

PC-Link **PC-LINK** *Application Note*

AN141 – Menghubungkan DT-BASIC Ke Komputer Melalui **Port USB**

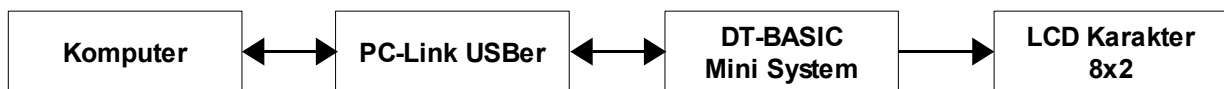
Oleh: Tim IE

Proyek ini akan memanfaatkan PC-Link USBer sebagai modul *USB to serial converter* untuk menghubungkan DT-BASIC Mini System ke *port* USB komputer. Komunikasi serial yang digunakan oleh DT-BASIC Mini System di sini adalah serial UART TTL. Kemampuan DT-BASIC Mini System untuk berinteraksi dengan LCD berkontroler HD44780 juga akan digunakan dalam AN ini, yaitu untuk menampilkan data yang dikirim oleh komputer. Aplikasi ini membutuhkan instalasi *driver VCP (Virtual COM Port)* terlebih dulu agar PC-Link USBer dapat berfungsi sebagai modul *USB to serial converter*.

Modul dan komponen yang diperlukan dalam proyek ini adalah:

- 1 unit DT-BASIC Mini System,
- 1 unit PC-Link USBer,
- 1 buah LCD karakter 8 x 2 (berbasis kontroler HD44780 atau sejenisnya),
- 5 buah resistor 10K ohm 1/4 W,
- 1 buah resistor variabel 10K ohm.

Adapun blok diagram sistem secara keseluruhan adalah sebagai berikut:



Gambar 1
Blok Diagram AN141

Hubungan detail antara modul-modul tersebut di atas adalah sebagai berikut:

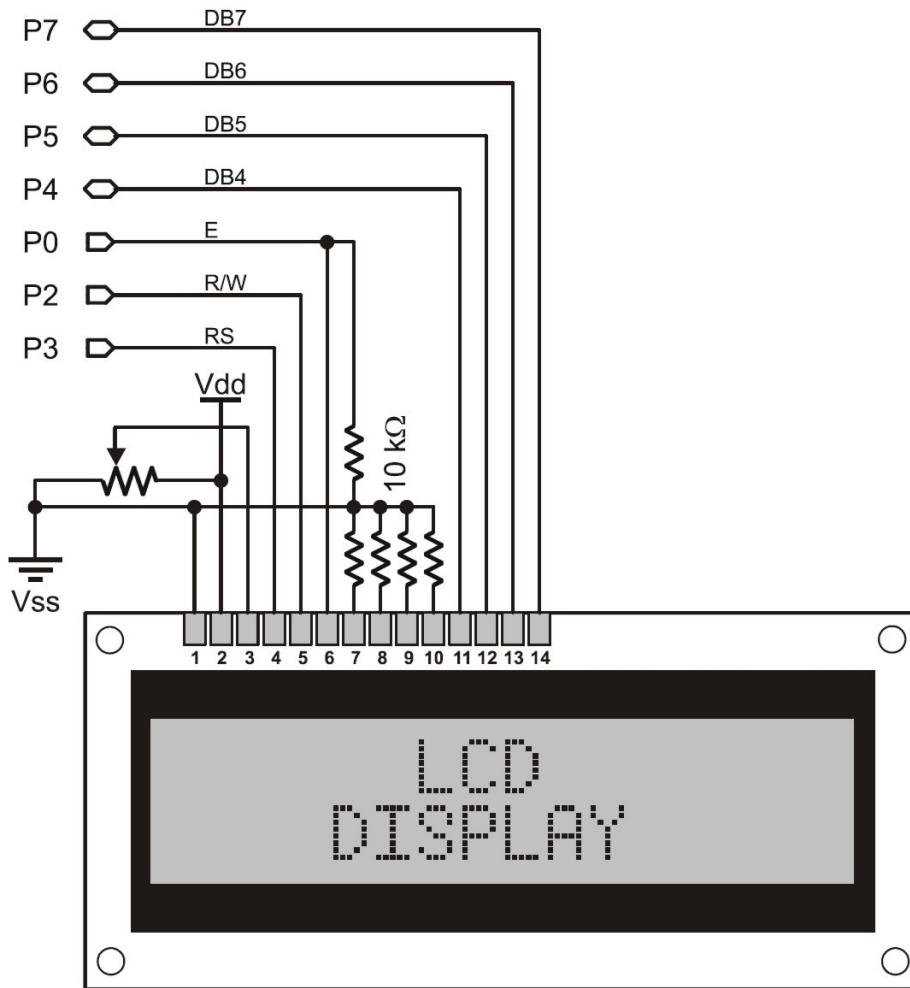
DT-BASIC Mini System (J1)	LCD Karakter 8 x 2
GND (pin 1)	V _{SS} (pin 1)
5VDC (pin 19)	V _{DD} (pin 2)
P3 (pin 6)	RS (pin 4)
P2 (pin 5)	R/W (pin 5)
P0 (pin 3)	E* (pin 6)
GND (pin 1)	DB0* (pin 7)
GND (pin 1)	DB1* (pin 8)
GND (pin 1)	DB2* (pin 9)
GND (pin 1)	DB3* (pin 10)
P4 (pin 7)	DB4 (pin 11)
P5 (pin 8)	DB5 (pin 12)
P6 (pin 9)	DB6 (pin 13)
P7 (pin 10)	DB7 (pin 14)

* terdapat komponen tambahan untuk koneksi ini, detailnya terdapat pada Gambar 2

Tabel 1
Hubungan DT-BASIC Mini System dengan LCD Karakter 8 x 2

DT-BASIC Mini System (J1)	PC-Link USBer (J2)
P15 (pin 18)	TXD (pin 3)
P14 (pin 17)	RXD (pin 4)
GND (pin 1)	GND (pin 1)
5VDC (pin 19)	VCC (pin 2)

Tabel 2
Hubungan DT-BASIC Mini System dengan PC-Link USBer

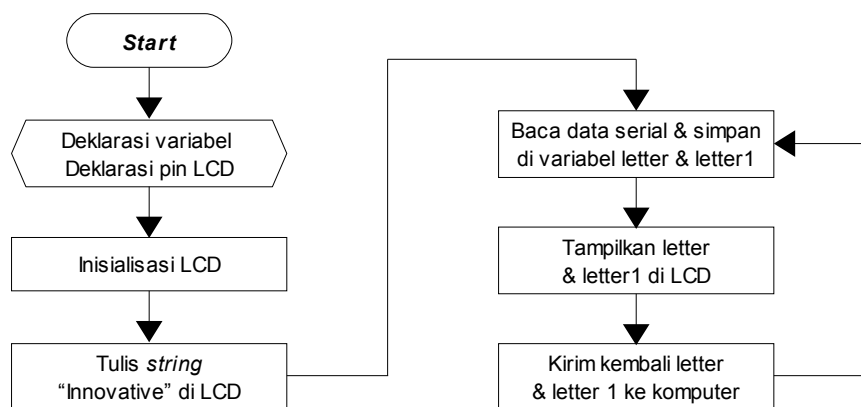


Gambar 2
Detail Rangkaian Komponen Tambahan Untuk Koneksi LCD Karakter

Keterangan:

1. Hubungan antara DT-BASIC Mini System dengan LCD karakter tidak dapat diubah, karena program menggunakan fasilitas BASIC Stamp® dalam mengakses LCD karakter.
2. Jalur P15 DT-BASIC Mini System difungsikan sebagai RXD, yaitu untuk menerima data serial UART. Sedangkan jalur P14 DT-BASIC Mini System difungsikan sebagai TXD.
3. Gunakan kabel USB untuk menghubungkan PC-Link USBer ke *port* USB komputer, kemudian berilah catu daya 9V DC pada modul DT-BASIC Mini System dan lakukan instalasi *driver* VCP untuk PC-Link USBer.
4. Setelah rangkaian dan catu daya terhubung dengan tepat, tuliskan program USBer.bsp ke DT-BASIC Mini System dengan bantuan BASIC Stamp® Editor® dari Parallax.
5. Jalankan program aplikasi TesterSerial.exe di sisi komputer untuk mengirimkan data *string* yang akan ditampilkan di LCD ke DT-BASIC Mini System.

Flowchart dari sistem ini adalah sebagai berikut:

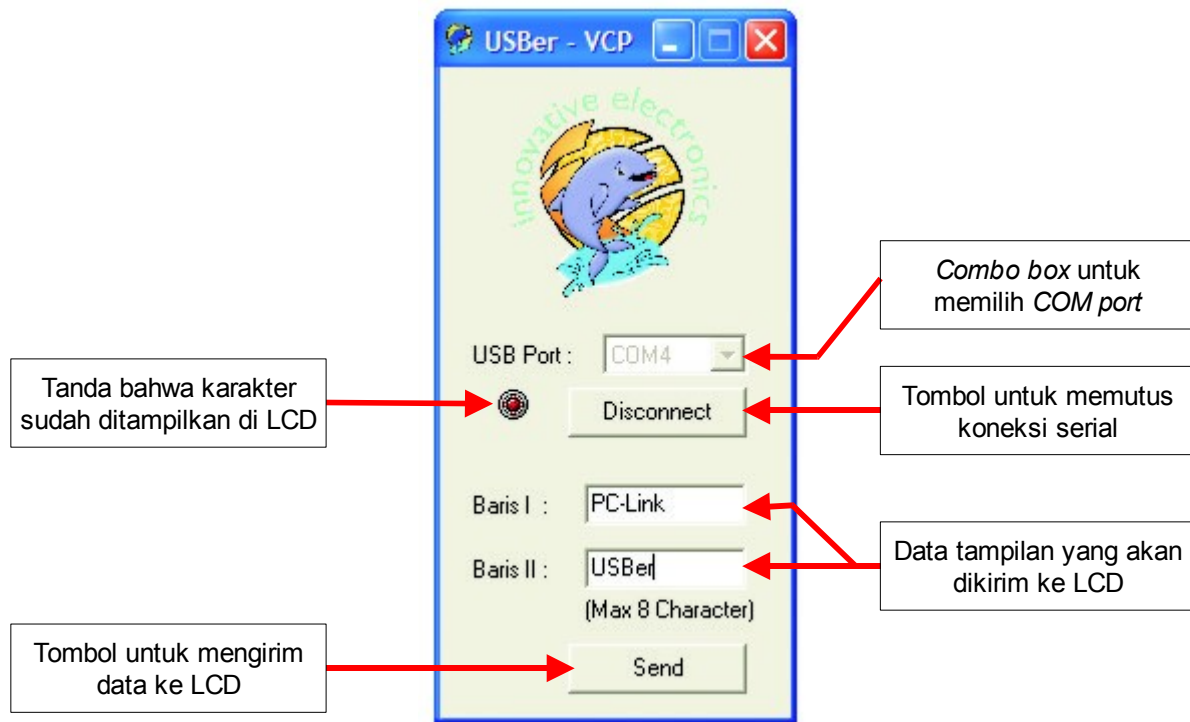


Gambar 3
Flowchart Program Utama

Program utama akan diproses sebagai berikut:

1. Proses yang pertama dilakukan adalah deklarasi variabel. Variabel "Letter" dan "Letter1" digunakan untuk menampung data yang dikirim oleh komputer yang terdiri dari 2 buah *string*.
2. Deklarasi pin LCD diperlukan agar program dapat menggunakan fitur LCD dari BASIC Stamp®.
3. Setelah itu program melakukan proses inisialisasi LCD karakter. Inisialisasi LCD ini berfungsi untuk menentukan fungsi-fungsi LCD yang akan digunakan, misalnya mode komunikasi (4 bit), dan sebagainya (keterangan lebih lengkap terdapat di *datasheet* LCD). Setelah proses inisialisasi selesai, program akan menuliskan kata "Innovative" pada LCD untuk menguji LCD saat program pertama kali dijalankan.
4. Kemudian program akan menunggu datangnya data serial dari komputer. Data dari komputer ini diperoleh melalui PC-Link USBer dan kemudian program menyimpannya dalam variabel "Letter" dan "Letter1".
5. Setelah menerima data *string*, program akan menampilkan data tersebut ke LCD pada baris 1 dan 2. Lalu mengirimkan data tersebut kembali ke komputer sebagai informasi untuk komputer bahwa data telah tercetak pada LCD.
6. Kemudian program akan kembali menunggu datangnya data dari komputer (kembali ke langkah 4).

Program pada sisi komputer di bawah ini (Gambar 4) bertugas untuk mengirimkan data *string* 8 karakter, masing-masing akan dituliskan ke baris 1 dan baris 2 LCD. Jika pengiriman *string* berhasil, maka komputer akan mendapat kiriman 1 byte data bernilai 80 dari DT-BASIC Mini System. Pada tampilan program tersedia indikator yang akan aktif jika ada pengiriman balik dari DT-BASIC Mini System. Komunikasi serial akan otomatis terbuka, sesaat setelah *port* serial dipilih oleh *user* melalui *ListBox*.



Gambar 4
Tampilan Program TesterSerial.exe

Listing program terdapat pada **AN141.zip**.

Selamat berinovasi!

BASIC Stamp Editor is copyright by Parallax, Inc.
PBASIC is a trademark and BASIC Stamp is a registered trademark of Parallax, Inc.
Borland Delphi is copyright by Borland Software Corporation.