

DT-51 ISP PAL

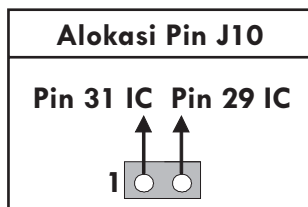
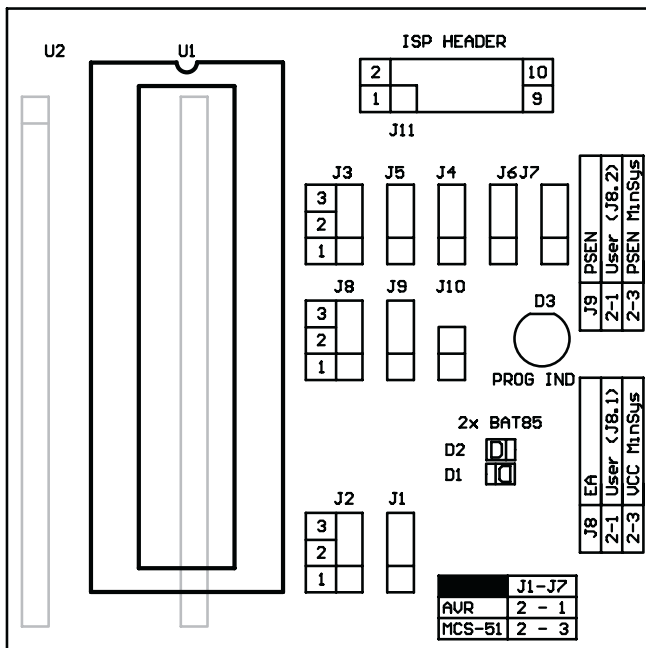
MCS-51 is a registered trademark of Intel Corporation.
AVR is a registered trademark of Atmel Corporation.

DT-51™ ISP PAL merupakan suatu modul add-on (tambahan) untuk DT-51™ Minimum System ver 3.0. Dengan menggunakan DT-51™ ISP PAL, Pengguna dapat mengganti IC 89C51 dengan beberapa varian IC mikrokontroler MCS-51® ataupun AVR® 40 pin dengan fitur In-System Programming. Modul ini sesuai untuk Pengguna yang ingin bereksperimen ataupun ingin mengembangkan mikrokontroler ber-fitur ISP dengan memanfaatkan fitur-fitur hardware yang terdapat pada DT-51™ Minimum System ver 3.0 (MinSys) seperti External Program/Data Memory dan PPI.

Spesifikasi Hardware

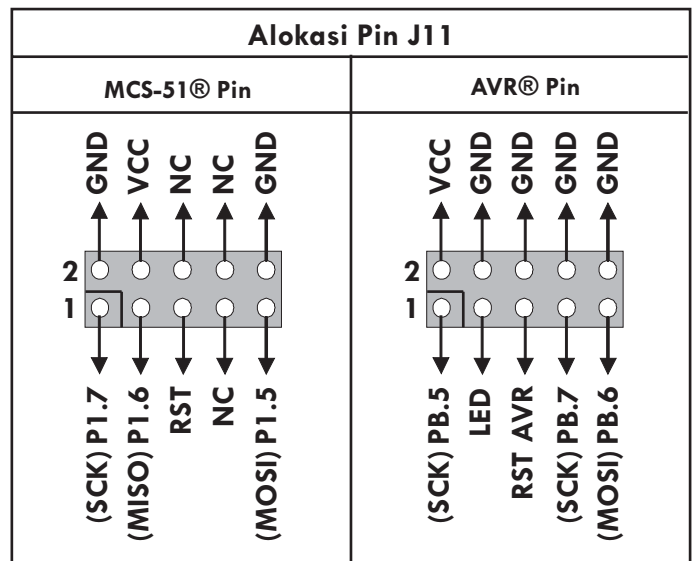
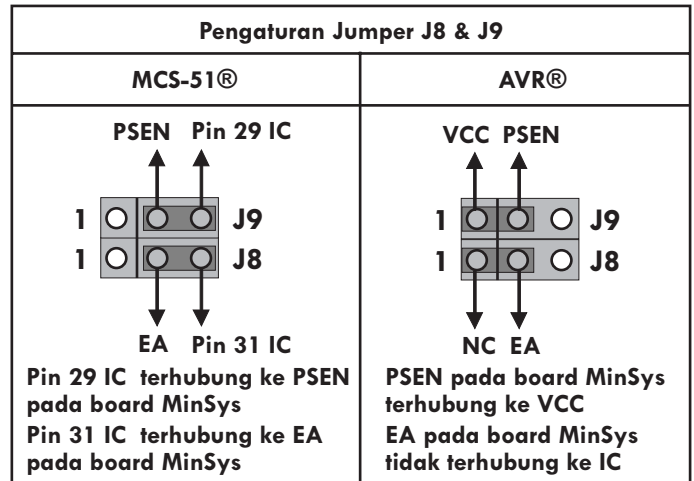
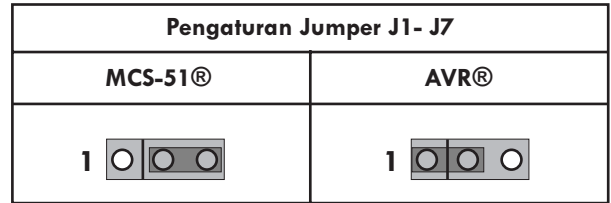
1. Mendukung varian MCS-51® 40 pin antara lain: AT89S51, AT89S52, AT89S53, AT89S8252, AT89LS53, dan AT89LS8252.
2. Mendukung varian AVR® 40 pin antara lain : AT90S8515, ATmega8515, ATmega162, dan IC dengan alokasi pin yang serupa.

Tata Letak & Setting Jumper



Pin 29 IC terhubung secara permanen ke pin 2 J10. Sedangkan Pin 31 IC juga terhubung secara permanen ke pin 1 J10. Hal ini berguna bagi Pengguna AVR® yang ingin menggunakan fungsi pada kedua pin tersebut.

Untuk memilih antara MCS-51® atau AVR®, maka hal yang harus diperhatikan adalah pengaturan jumper J1 – J7, J8, dan J9.



Cara Pemasangan

1. Pasangkan IC yang akan digunakan ke DT-51™ ISP PAL.
2. Atur jumper agar sesuai dengan jenis IC yang digunakan.
3. Lepas 89C51 pada board DT-51™ Minimum System ver 3.0 dari soketnya.
4. Pindahkan jumper RES-SLCT pada DT-51™ Minimum System ver 3.0 ke posisi stand alone (2-3)
5. Letakkan DT-51™ ISP PAL tepat di soket 40 pin milik 89C51.
6. Pasangkan ISP Programmer Cable ke J11 (ISP HEADER).

◆ Terima Kasih atas kepercayaan Anda menggunakan produk kami, bila ada kesulitan, pertanyaan atau saran mengenai produk ini silahkan menghubungi technical support kami :

support@innovativeelectronics.com

