



# de KITS *Application Note*

## AN7 - Tampilan Jam 7 Segment dengan Setting & Alarm

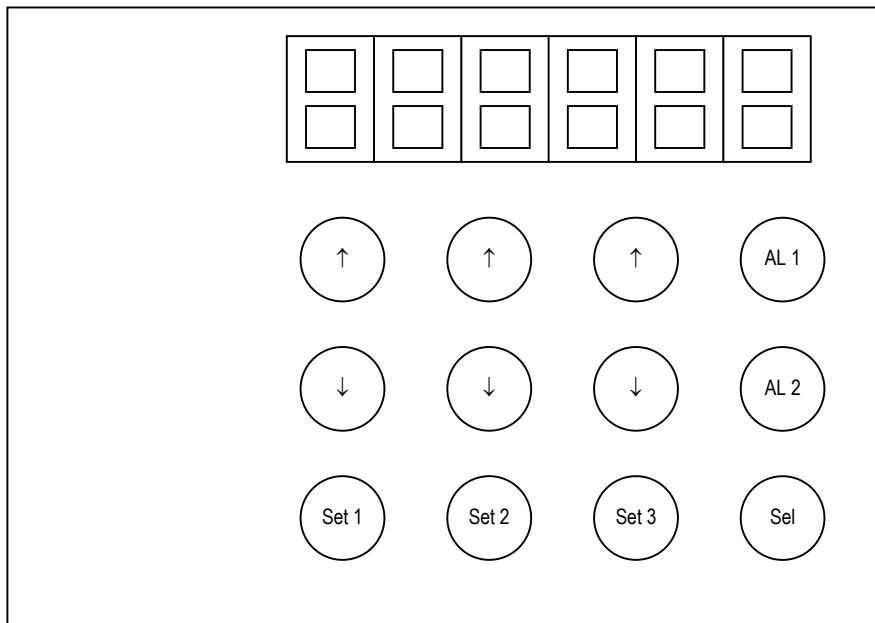
Oleh: Tim IE

Aplikasi 'Tampilan Jam 7 Segment dengan Setting & Alarm' ini akan menampilkan data Real Time Clock (RTC) DS1302 ke 7 Segment dengan memanfaatkan DT-51 MinSys Ver 3.0, DT-51 KND dan **de KITS Serial RTC & EEPROM**. Hubungan antara DT-51 MinSys dan **de KITS Serial RTC & EEPROM** sebagai berikut :

Serial RTC & EEPROM	DT-51 MinSys Ver 3.0 Port C & Port 1
CLK	P10
D	P11
CS	P13

**Tabel 1**  
**Hubungan DT-51 MinSys dengan de KITS Serial RTC & EEPROM**

Sedangkan untuk hubungan DT-51 MinSys dengan DT-51 KND dapat dilihat pada 'DT-51 KND USER'S GUIDE'. Setelah menghubungkan DT-51 MinSys, DT-51 KND, dan **de KITS Serial RTC & EEPROM** menurut tabel di atas maka hubungkan catu daya untuk masing-masing bagian. Kemudian download program **DEMO5.HEX** ke DT-51 MinSys Ver 3.0 Pada aplikasi ini jam dan alarm dapat disetting dengan menggunakan keypad pada DT-51 KND :



**Gambar 1**  
**Keypad DT-51 KND**

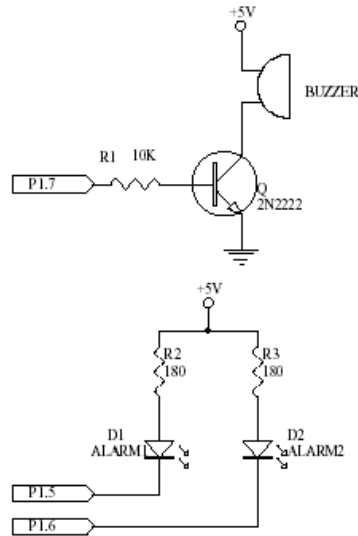
Fungsi masing-masing tombol

- **Sel** (select) : memilih tampilan jam/menit/detik, tanggal/bulan/tahun, setting alarm 1, dan setting alarm 2
- **Set 1** : setting jam atau tanggal
- **Set 2** : setting menit atau bulan
- **Set 3** : setting detik atau tahun
- **AL 1** : enable / disable alarm 1
- **AL 2** : enable / disable alarm 2
- ↑ dan ↓ : mengubah nilai setting

Contoh prosedur untuk setting alarm 1 :

1. Pilih tampilan setting alarm 1 dengan tombol **Sel**
2. Tekan tombol **Set 1**, kemudian set nilai jam untuk alarm 1 dengan tombol  $\uparrow$  dan  $\downarrow$
3. Setelah selesai tekan tombol **Set 1** lagi

Langkah di atas dapat dilakukan pula untuk setting menit dan detik alarm 1 maupun alarm 2.



**Gambar 2**  
**Rangkaian Alarm**

Gambar 2 menunjukkan rangkaian tambahan untuk indikator alarm. Hubungkan P1.5, P1.6, dan P1.7 dengan Port 1 DT-51 MinSys. Led D1 dan D2 menunjukkan status alarm, jika menyala maka alarm dalam kondisi enable. Pada saat alarm aktif maka buzzer akan berbunyi dan muncul tampilan 'AL1' atau 'AL2' pada 7 segment. Untuk mematikan alarm tekan tombol **Sel**.

**L**isting program **DEMO5.ASM** (menggunakan Assembler ASM51) dapat dilihat pada **Program.Zip**